

# Volvo FM 500 HP 8x4

Hydraulická ruka HMF 4720-K6



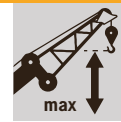
8,82 t



17 m



23,8 m



21 m



28,5 m

## Volvo FM 500 HP 8x4

Valníková ložná plocha:

6,4 m x 2,5 m

Valníková ložná plocha s nástavbou:

8,0 m x 2,5 m

Konfigurace náprav:

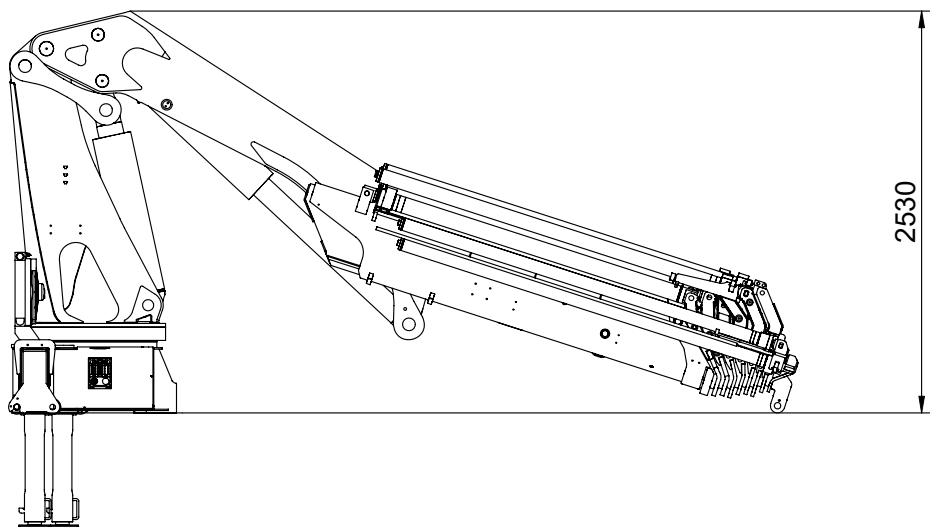
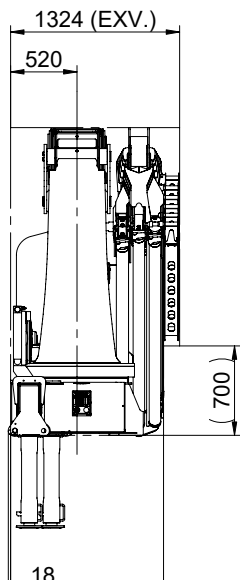
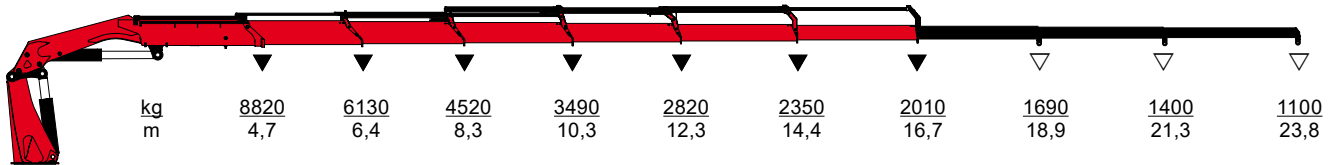
8x4

Nosnost vozidla:

12 t



HMF 4720-K6



Zdvihové výšky vozidla s hydraulickou rukou HMF 4720-K6 - schéma

## HMF 4720-K6

